



Glydea™ Motoros karnis

MŰSZAKI ADATOK

Glydea™ Műszaki adatok

Glydea™ Műszaki adatok

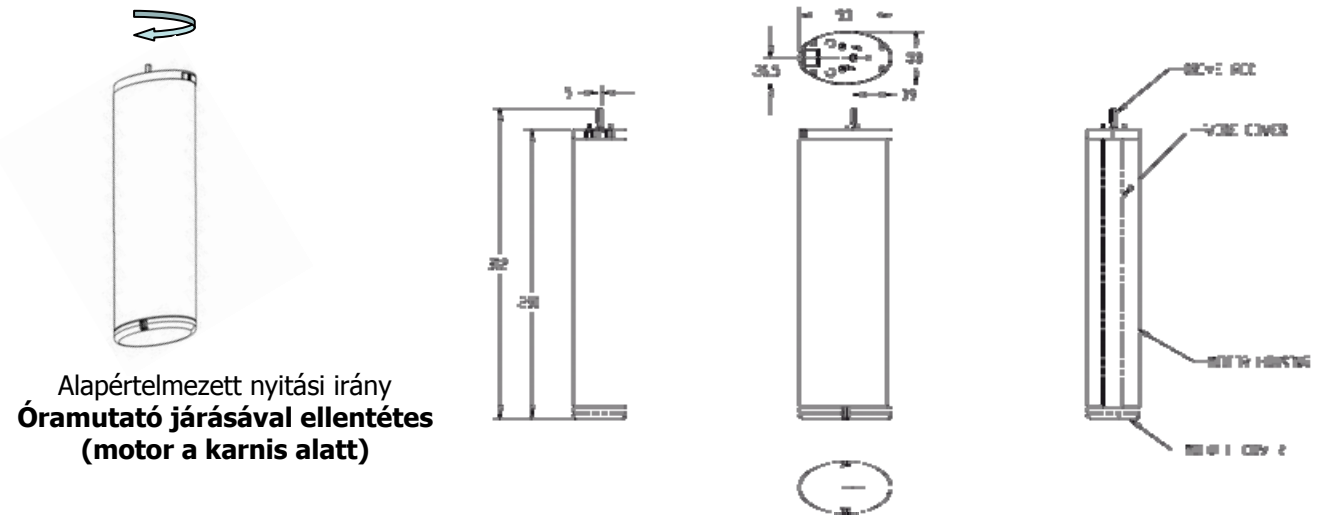
		GLYDEA™ 35		GLYDEA™ 60e		
		DCT üzemmód	AC üzemmód	DCT üzemmód	AC üzemmód	
		Glydea™ 35 WT EU 1,5M 1001525		Glydea™ 60e WT EU 1,5M 1001537		
Mechanikus paraméterek	Cikkszám					
	Névleges nyomaték	Nm	0,6	1,0		
	Maximális nyomaték	Nm	0,7	1,1		
	Névleges motor sebesség	rpm	90	140 / 122,5 / 105 / 87,5		
	Működési hőmérséklet	°C	0°C-tól +60°C-ig		0°C-tól +60°C-ig	
		°F	+32°F-tól +140°F-ig		+32°F-tól +140°F-ig	
	Páratartalom		85% 35°C-on / 95°F		85% 35°C-on / 95°F	
	Kézi működtetés		Igen		Igen	
	Végállások típusa		Automatikus végállásállítás ütközőre		Beállítható végállás DCT üzemmódban	Automatikus végállásállítás ütközőre
	IP Védelem	IP	30		30	
	Lágy megállás		Nem		Igen	
	Lágy indítás		Igen		Igen	
Belállítható sebesség		Nem		Igen		
Zajszt (nyomás szint) ⁽¹⁾	dB(A)	43		42/38/36/34 ⁽²⁾		
Motor súlya	g	1220		1240		
Elektromos paraméterek	Tápfeszültség tartomány	V AC	90-től 255-ig		90-től 255-ig	
	Frekvencia tartomány	Hz	47-től 63-ig		47-től 63-ig	
	Maximális áramfelvétel	A	0.6 120V-nál / 0,3 240V-nál		0.8 120V-nál / 0.4 240V-nál	
	Fogyasztás Stand by-ban	W	0,8		1,2	
	Tápfeszültség kábel típusa		H05 VVF		H05 VVF	
	Tápfeszültség kábel erek száma		4		4	
	Tápfeszültség kábel átmérő (ø)	mm ²	1		1	
	Vezérlő kábel csatlakozója		RJ12		RJ12	
	Vezérlési típusok		RTS, 2NO vagy 3NO pot. mentes	AC kapcsoló	RTS, 2NO vagy 3NO pot. mentes	AC kapcsoló
	Feszültség szint a DCT vezérlő kábelben (supplied by the motor)	V	3,3V DC	90V AC - 255V AC	3,3V DC	90V AC - 255V AC
	Maximális feszültségésés a vezérlő kábelben	V	1.2	N/A	1.2	N/A
	Minimális zárkontaktus idő (ms)		100	N/A	100	N/A
	Touch motion - Kézi meghúzásra való működtetés		Nem		Igen	Nem
	Szigetelési osztály		Class I		Class I	
Maximális futási idő egy irányba	min	2perc 30mp		2perc 30mp		
Minősítések & Szabadalom	Minősítések	CCC, TÜV GS, CE, C-TICK, SASO		CCC, TÜV GS, CE, C-TICK, SASO		
	Szabadalom	Szabadalommal védett		Szabadalommal védett		

(1) Hangnyomás szint, SOMFY mérési eredmények alapján

(2) Értékek különböző működési sebesség mellett értendők

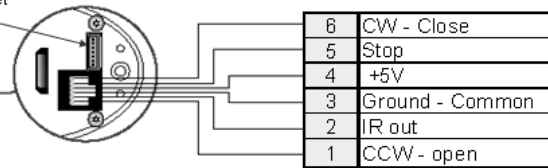
Glydea™ Műszaki adatok

Motor méret és vezetékezés

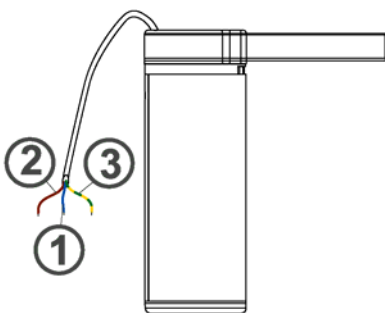


Main 90 VAC to 255 VAC
47 Hz to 63 Hz

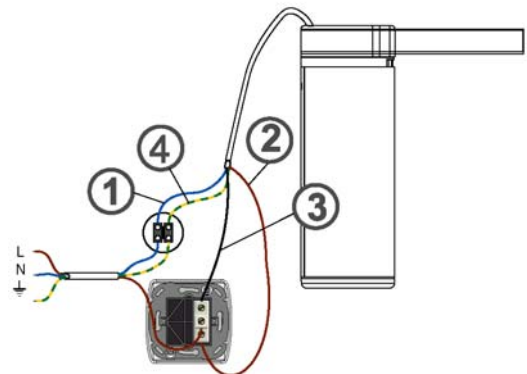
Optional module socket



Glydea™ DCT üzemmód



Glydea™ WT üzemmód



GLYDEA™ WT üzemmód

GLYDEA™ DCT üzemmód

Vezeték	90 – 255 VAC
1. Nulla	Kék
2. Fázis	Barna és fekete összekötve
3. Földelés	Zöld-Sárga

GLYDEA™ WT üzemmód

Vezeték	90 – 255 VAC
1. Nulla	Kék
2. Fázis (1. irány)	Barna
3. Fázis (2. irány)	Fekete
4. Földelés	Zöld-Sárga

Glydea™ Műszaki adatok

Glydea™ Motoros Karnis Műszaki adatok

			GLYDEA™ 35
			Glydea 35 WT EU 1,5M™
			Cikkszám
Motoroskarnis mechanikai paramétereirei	Átlagos lineáris sebesség (egyenes sín)	cm/s	20,0
	Maximális súly egyenes karnis esetén	kg	35 kg 10m-es egyenes karnis esetén
	Maximális súly hajlított karnis esetén	kg	kiválasztó táblázat
	Maximális súly kocsinként	kg	1,5
	Maximális ütközési erő	N	<150
	Maximális karnis méret	m	10
	Maximális toldás	db	2
	Minimális törési rádiusz	mm	300
	Minimális hajlítási rádiusz	mm	3000
	Karnis szín	RAL	Fehér
	Karnis anyaga		6063-T52 AL vagy 6060-T64 AL
	Motor pozíció		Jobb és/vagy bal - felfelé, lefelé
	Nyitás típusa		Oldalról és középről nyíló
	Alkalmazható függönytípus		Klasszikus, hullámos (ripple)
	Felfogató típusa		Fali, mennyezeti
Szabadalom		Szabadalommal védett	
Zajsztint (nyomás szint) ⁽¹⁾	dB(A)	50	

(1) Hangnyomás szint, SOMFY mérési eredmények alapján
(2) 15 cm/s-nál

			GLYDEA™ 60e
			Glydea™ 60e WT EU 1,5M
			Cikkszám
Motoroskarnis mechanikai paramétereirei	Átlagos lineáris sebesség (egyenes sín)	cm/s	12,5 / 15,0 / 17,5 / 20,0
	Maximális súly egyenes karnis esetén	kg	60 kg 10m-es egyenes karnis esetén
	Maximális súly hajlított karnis esetén	kg	kiválasztó táblázat
	Maximális súly kocsinként	kg	1,5
	Maximális ütközési erő	N	<150
	Maximális karnis méret	m	12m, 15m tandem működésben
	Maximális toldás	db	2
	Minimális törési rádiusz	mm	300
	Minimális hajlítási rádiusz	mm	3000
	Karnis szín	RAL	Fehér
	Karnis anyaga		6063-T52 AL vagy 6060-T64 AL
	Motor pozíció		Jobb és/vagy bal - felfelé, lefelé
	Nyitás típusa		Oldalról és középről nyíló
	Alkalmazható függönytípus		Klasszikus, hullámos (ripple)
	Felfogató típusa		Fali, mennyezeti
Szabadalom		Szabadalommal védett	
Zajsztint (nyomás szint) ⁽¹⁾	dB(A)	44 ⁽²⁾	

(1) Hangnyomás szint, SOMFY mérési eredmények alapján
(2) 15 cm/s-nál

Somfy Kft.
1103 Budapest
Gyömrői út 105.

Tel: +36 1 814 5120
Fax: +36 1 814 5121

www.motoroskarnis.hu